

INSTALAȚIE DE PROTECȚIE ÎMPOTRIVA TRĂSNETULUI CU PDA CATALOG

Paratrăsnete cu dispozitiv de amorsare (PDA)

Paratrăsnetul IONIFLASH MACH® a fost creat de France Paratonnerres – Franța pentru siguranța Dumneavoastră. Performanțele și fiabilitatea lui sunt cele mai bune pe piața mondială.

- Este în conformitate cu normele NF C 17-102 și UNE 21 186.
- Teste de omologare efectuate: în Laboratorul de Înaltă Tensiune al Universității din Pau (Franța) și în Laboratorul Ampere CNSR din Lyon (Franța)

| Caracteristici | MACH 30 | MACH 45 | MACH 60 |
|-------------------------------|---------|---------|---------|
| Avans de amorsare omologat | 87 μs | 114 μs | 135 μs |
| Avans de amorsare ponderat ΔT | 30 μs | 45 μs | 60 μs |
| Coefficient de securitate | 66% | 60% | 56% |
| Abateri tipice σ | 32 μs | 19 μs | 18 μs |

Paratrăsnete IONIFLASH MACH® (brevet France Paratonnerres)



IONIFLASH MACH® 60

| Cod | Denumire | Material | kg |
|-------|---|-----------|-------|
| 90160 | Paratrăsnet P.D.A. IONIFLASH MACH® 60 - cap | inox 316L | 2,180 |
| 90145 | Paratrăsnet P.D.A. IONIFLASH MACH® 45 - cap | inox 316L | 2,100 |
| 90130 | Paratrăsnet P.D.A. IONIFLASH MACH® 30 - cap | inox 316L | 2,040 |
| 90161 | Paratrăsnet P.D.A. IONIFLASH MACH® 60 - cap | cupru | - |
| 90146 | Paratrăsnet P.D.A. IONIFLASH MACH® 45 - cap | cupru | - |
| 90131 | Paratrăsnet P.D.A. IONIFLASH MACH® 30 - cap | cupru | - |



IONIFLASH MACH® 45

Razele de protecție

| Înălțime | IONIFLASH MACH® 30 / 45 / 60 raze de protecție în metri ⁽¹⁾ (conform normativelor) | | | | | | | | | | | |
|----------|--|-----|-----|-------------------------------|-----|-----|-------------------------------|-----|-----|-------------------------------|-----|-----|
| | Nivel 1 ⁽²⁾ D=20 m | | | Nivel 2 ⁽²⁾ D=30 m | | | Nivel 3 ⁽²⁾ D=45 m | | | Nivel 4 ⁽²⁾ D=60 m | | |
| h (m) | M30 | M45 | M60 | M30 | M45 | M60 | M30 | M45 | M60 | M30 | M45 | M60 |
| 2 | 19 | 25 | 31 | 22 | 28 | 35 | 25 | 32 | 39 | 29 | 36 | 43 |
| 3 | 29 | 38 | 47 | 33 | 42 | 52 | 38 | 48 | 58 | 43 | 54 | 64 |
| 4 | 38 | 51 | 63 | 44 | 57 | 69 | 51 | 65 | 78 | 57 | 72 | 85 |
| 5 | 48 | 63 | 79 | 55 | 71 | 86 | 63 | 81 | 97 | 71 | 89 | 107 |
| 10 | 49 | 64 | 79 | 57 | 72 | 88 | 66 | 83 | 99 | 75 | 92 | 109 |
| 20 | 50 | 65 | 80 | 59 | 74 | 89 | 71 | 87 | 102 | 81 | 97 | 113 |
| 30 | - | - | - | 60 | 75 | 90 | 74 | 89 | 104 | 85 | 101 | 116 |
| 45 | - | - | - | - | - | - | 75 | 90 | 105 | 89 | 104 | 119 |
| 60 | - | - | - | - | - | - | - | - | - | 90 | 105 | 120 |



IONIFLASH MACH® 30

Tije și adaptor pentru paratrăsnet; racorduri pentru conductoare

| Cod | Denumire | Material | kg |
|-------|--|--------------|-------|
| 90094 | Tijă paratrăsnet cu capăt filetat, L = 1 m | inox 304L | 1,980 |
| 90095 | Tijă paratrăsnet cu capăt filetat, L = 2 m | inox 304L | 3,600 |
| 90100 | Tijă paratrăsnet cu capăt filetat, L = 2 m | cupru | - |
| 15301 | Racord mic de fixare platbandă pe tijă și catarg partea I. | cupru stanat | 0,380 |
| 15302 | Racord mare de fixare platbandă pe catarg partea II. și III. | cupru stanat | 0,480 |
| 80154 | Adaptor de sudat în suport, pentru înșurubare cap | inox 304L | 0,230 |



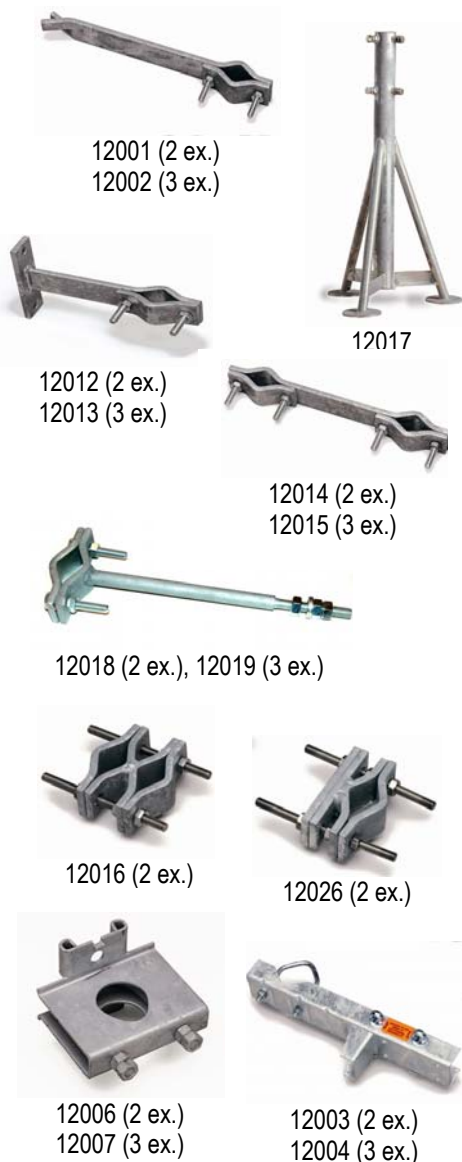
10013 70108 70106 12011
10012 70107 12010

Paratrăsnete tijă simplă

| Cod | Denumire | Material | kg |
|-------|-----------------------------------|----------|-------|
| 10013 | Paratrăsnet tijă simplă. H= 2,15m | inox | 4,250 |
| 10012 | Paratrăsnet tijă simplă. H= 2,15m | inox | 4,700 |

Catarge - Dispozitive de fixare pentru paratrăsnete

| Cod | Denumire | Material | kg |
|-------|--|-----------------|-------|
| 70106 | Catarg inox îmbucabil etanș, partea I. H = 1,70 m, $\Phi = 33,7$ mm | inox 304 L | 3,000 |
| 70107 | Catarg inox îmbucabil etanș, partea a II-a. H = 1,70 m, $\Phi = 42,4$ mm | inox 304 L | 5,700 |
| 70108 | Catarg inox îmbucabil etanș, partea a III-a. H = 1,70 m, $\Phi = 48,3$ mm | inox 304 L | 6,800 |
| 12010 | Suport înșurubabil scurt de oțel bicromatat | oțel bicromatat | 1,285 |
| 12011 | Suport înșurubabil lung +1m de oțel bicromatat | oțel bicromatat | 5,500 |
| 12017 | Trepied de oțel galvanizat pt.terasă. H=0,80m | oțel galvanizat | 9,000 |
| 12001 | Ansamblu de 2 picioare de fixare pentru H < 4 m | oțel galvanizat | 2,440 |
| 12002 | Ansamblu de 3 picioare de fixare pentru H < 8 m | oțel galvanizat | 3,655 |
| 12012 | Ansamblu de 2 picioare cu buloane pentru H < 4 m | oțel galvanizat | 2,535 |
| 12013 | Ansamblu de 3 picioare cu buloane pentru H < 8 m | oțel galvanizat | 3,880 |
| 12014 | Ansamblu de 2 picioare de fixare la distanță pentru H < 4 m | oțel galvanizat | 2,490 |
| 12015 | Ansamblu de 3 picioare de fixare la distanță pentru H < 8 m | oțel galvanizat | 3,730 |
| 12018 | Ansamblu de 2 picioare de fixare înșurubabile 200 mm pentru H < 4 m | oțel galvanizat | 1,950 |
| 12019 | Ansamblu de 3 picioare de fixare înșurubabile 200 mm pentru H < 8 m | oțel galvanizat | 2,925 |
| 12016 | Ansamblu de 2 picioare de fixare laterală, cilindrică | oțel galvanizat | 2,500 |
| 12026 | Ansamblu de 2 picioare de fixare laterală, plată | oțel galvanizat | 2,435 |
| 12006 | Ansamblu de 2 picioare de fixare universală | oțel galvanizat | 2,135 |
| 12007 | Ansamblu de 3 picioare de fixare universală | oțel galvanizat | 3,200 |
| 12003 | Ansamblu de 2 brățări pentru coș de fum de H < 4 m | oțel bicromatat | 1,720 |
| 12004 | Ansamblu de 3 brățări pentru coș de fum de H < 7,50 m | oțel bicromatat | 2,700 |



12001 (2 ex.)
12002 (3 ex.)

12017

12012 (2 ex.)
12013 (3 ex.)

12014 (2 ex.)
12015 (3 ex.)

12018 (2 ex.), 12019 (3 ex.)

12016 (2 ex.)

12026 (2 ex.)

12006 (2 ex.)
12007 (3 ex.)

12003 (2 ex.)
12004 (3 ex.)



Catarge - Dispozitive de fixare pentru paratrăsnete (continuare)

| Cod | Denumire | Material | kg |
|-------|---|-----------------|-------|
| 12005 | Bandă pt. brățări pentru coș de fum 40mm (25m pe rolă) | oțel galvanizat | 5,590 |
| 12114 | Țiglă de etanșare din polietilenă | polietilenă | 0,300 |
| 12113 | Dispozitiv de fixare bandă inox pentru brățări | oțel zincat | 1,900 |
| 12111 | Bandă pentru brățări 20x0,7mm (50m) | inox | 5,650 |
| 12112 | Clemă de fixare pentru bandă brățări de 20mm (100 buc.) | inox | 0,950 |
| 12008 | Bulon din oțel zincat cu diblu de expansiune din plumb | oțel zincat | 0,125 |

Conductoare de captare (cușcă Faraday)



| Cod | Denumire | Material | kg |
|-------|--|----------------|-------|
| 17001 | Vârf de captare de 30 cm | cupru nichelat | 0,500 |
| 17002 | Vârf de captare de 50 cm | cupru nichelat | 0,905 |
| 17012 | Suport de vârf pentru platbandă în cruce sau linie cu diblu | cupru/inox | 0,410 |
| 17013 | Suport de vârf pentru platbandă în cruce sau linie cu tijă filetată. Lungime: 19,5 cm. | cupru/inox | 0,430 |

Conductoare de coborâre



| Cod | Denumire | Material | kg |
|-------|---|--------------|-------------|
| 13001 | Platbandă de cupru stanat 30x2 mm - 60 mm ² (în metri) | cupru stanat | 0,534 per m |
| 13002 | Platbandă de aluminiu 30x3 mm - 90 mm ² (în metri) | aluminiu | 0,250 per m |
| 13004 | Platbandă de inox 30x2 mm - 60 mm ² (în metri) | inox | 0,500 per m |
| 13003 | Conductor rotund de cupru stanat Φ 8 mm (în rolă) (în metri) | cupru stanat | 0,450 per m |
| 13005 | Împletitură din cupru stanat 30x3,5 mm (în metri) | cupru stanat | 0,465 per m |
| 13009 | Șunt din cupru stanat 30x3,5 mm. Lungime: 50 cm. | cupru stanat | 0,260 |
| 13006 | Cot preformat din cupru stanat 30x2 mm | cupru stanat | 0,310 |

Racorduri pentru conductoare



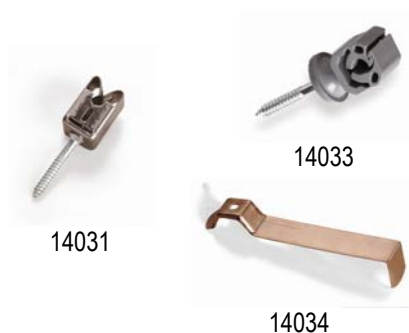
| Cod | Denumire | Material | kg |
|-------|--|--------------|-------|
| 15101 | Racord plat/plat | cupru stanat | 0,325 |
| 15103 | Racord plat/rotund | cupru stanat | 0,330 |
| 15105 | Racord rotund/rotund pentru cupru Φ 8 mm | alamă | 0,050 |
| 15106 | Racord rotund/rotund în T pentru cupru Φ 8 mm | alamă | 0,085 |
| 15107 | Papuc de racordare pentru cupru Φ 8 mm | alamă | 0,045 |

Dispozitive de fixare pentru conductoare plate



| Cod | Denumire | Material | kg |
|-------|---|---------------------|-------|
| 14001 | Crampon de 30 mm pentru zidărie | oțel galvanizat | 0,017 |
| 14003 | Crampon de 50 mm pentru zidărie | oțel galvanizat | 0,020 |
| 14005 | Crampon de 30 mm pentru zidărie în atmosferă corozivă | inox | 0,016 |
| 14004 | Diblu pentru crampon zidărie | plumb | 0,007 |
| 14006 | Agrafă de cupru stanat - lungime: 100 mm | cupru stanat | 0,022 |
| 14007 | Agrafă de cupru stanat - lungime: 200 mm | cupru stanat | 0,040 |
| 14012 | Nit POP etanș de cupru 4x9,5 mm (100 buc.) | cupru | 0,230 |
| 14013 | Nit POP de cupru 4x16 mm (100 buc.) | cupru | 0,300 |
| 14009 | Bridă de cupru stanat de nituit sau de sudat | cupru stanat | 0,006 |
| 14015 | Clip inox | inox | 0,003 |
| 14021 | Ataş de material plastic cu șurub de OI zincat | plastic | 0,030 |
| 14010 | Bridă "ruberalu" de lipit la cald - Al și bitum | aluminiiu și asfalt | 0,035 |

Dispozitive de fixare pentru conductoare rotunde



| Cod | Denumire | Material | kg |
|-------|---|----------|-------|
| 14031 | Ataş clip de inox cu șurub de OI zincat | inox | 0,030 |
| 14033 | Ataş de plastic cu strângere cu șurub de OI zincat | plastic | 0,016 |
| 14034 | Picior de fixare de cupru pentru țigle. De utilizat cu fixările 14021, 14031 și 14033 | cupru | 0,054 |

Dispozitive de fixare pentru conductoare plate sau rotunde



| Cod | Denumire | Material | kg |
|-------|---|-----------------|-------|
| 14045 | Bridă jgheab | oțel galvanizat | 0,195 |
| 14041 | Fixare orientabilă de OI galvanizat pt. șarpantă | oțel galvanizat | 0,110 |
| 14042 | Agățător reglabil de inox pentru coamă De utilizat cu fixările 14021, 14031 și 14033 | inox | 0,090 |
| 14043 | Plot plastic/ciment pentru acoperiș cu hidroizolație | plastic+ciment | 1,075 |

Prize de legare la pământ



| Cod | Denumire | Material | kg |
|-------|--|-----------------|------------|
| 16001 | Piesă de separație de alamă | alamă | 0,315 |
| 16002 | Teacă de protecție pentru conductorul de coborâre + 3 coliere de inox | oțel galvanizat | 0,970 |
| 16006 | Plachetă de semnalizare (pământare de paratrăsnet) de Al + 3 șuruburi de inox cu dibluri de plastic | aluminiu | 0,020 |
| 16005 | Racord de cupru pentru priză "labă de găscă" | cupru stanat | 0,700 |
| 16105 | Țăruș de pământare de inox prelungibil Φ 15 mm, l= 1,5 m | inox | 2,100 |
| 16106 | Țăruș de pământare de inox prelungibil Φ 15 mm, l= 2 m | inox | 2,800 |
| 16113 | Manșon de cuplare de inox pentru țăruș inox de Φ 15 mm | inox | 0,095 |
| 16133 | Buterolă de OI pentru a bate manual țăruș de Φ 15 mm | oțel | 0,170 |
| 16121 | Colier de racordare țăruș pentru conductor rotund - bronz | bronz | 0,085 |
| 16124 | Colier de racordare țăruș pentru conductor plat - cupru | cupru | 0,350 |
| 16141 | Placă de pământare de cupru masiv Dimensiuni: 2x1000x2000 mm | cupru | 36,00 0 |
| 16143 | Baretă de echipotențializare de cupru 6 găuri cu filet Φ M10 Dimensiuni: 295x55x5 mm | cupru | 0,800 |
| 16144 | Baretă de echipotențializare de cupru 10 găuri cu filet Φ M10 Dimensiuni: 445x55x5 mm | cupru | 1,180 |
| 16004 | Cutie de vizită PVC | PVC | 0,430 |



18101, 18102



18105, 18106



18108



18020

Ornamente pentru acoperiș

| Cod | Denumire | Material | kg |
|-------|--|----------------|-------|
| 18101 | Cocoș galic cu sferă pe galeți din bronz. L = 63 cm. | cupru | 4,890 |
| 18102 | Cocoș galic cu sferă pe galeți din bronz. L = 75 cm. | cupru | 5,890 |
| 18105 | Cocoș galic pe galeți din bronz. L = 63 cm. | cupru | 3,735 |
| 18106 | Cocoș galic pe galeți din bronz. L = 75 cm. | cupru | 4,735 |
| 18108 | Cocoș gotic pe galeți din bronz L = 65 cm | cupru | 4,890 |
| 18110 | Puncte cardinale L = 65 cm | bronz | 1,105 |
| 18020 | Tijă din cupru, echipată cu rulmenți pe galeți din bronz L = 63 cm | cupru și bronz | 1,080 |



30001

Contor de impulsuri de trăsnet

| Cod | Denumire | Material | kg |
|-------|---|----------|-------|
| 30001 | Contor de impulsuri de trăsnet. Alimentare de la baterie de litiu, autonomie: 5/10 ani. Instalabil rapid pe conductor plat sau rotund. Nu este necesară întreruperea conductorului. | | 0,135 |



20002

20004



20003



Componente pentru legături de echipotențializare

| Cod | Denumire | Material | kg |
|-------|--|----------|-------|
| 20002 | Descărcător pentru catarg de antenă | | 0,130 |
| 20003 | Kit de legare la pământ pentru cablu coaxial și ghid de undă | | 0,550 |
| 20004 | Adaptor RG213 pentru kit 20003 | | 0,040 |