



**Imax  
40 kA**

# Parafoudres BT Triphasé et Monophasé

## DUT40 et DUM40

**A36**



Les parafoudres de Type 2 réf. DUT40 (triphasé) et DUM40 (monophasé) sont utilisés pour la protection des équipements sensibles, connectés au réseau Basse Tension, contre des surtensions transitoires d'origine foudre.

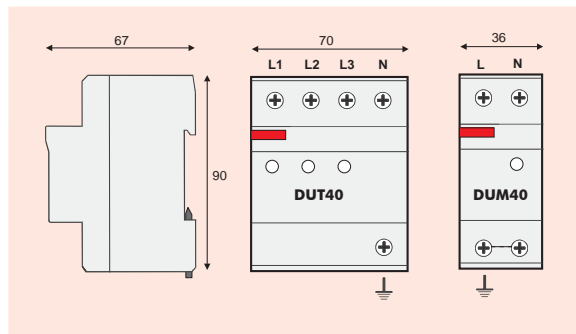
La technologie utilisée est une association varistance/éclateur équipée de déconnecteurs thermiques et de témoins de fonctionnement.

Les parafoudres DUT40 et DUM40 s'installent à l'origine de l'installation, dans le TGBT, et protègent l'ensemble de l'installation. Ils peuvent être néanmoins complétés par les parafoudres à proximité des équipements sensibles (DUT10, DS210D...).

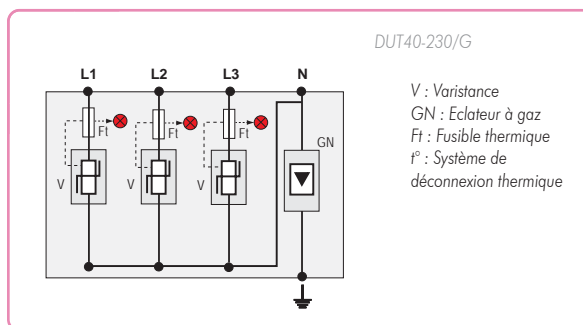
Ces parafoudres offrent une protection en mode commun et différentiel et un courant de décharge maximal de 40 kA.

- Parafoudres monoblocs de Type 2
- Triphasé (DUT40) ou Monophasé (DUM40)
- Courants de décharge: In 15 kA/Imax 40 kA
- Mode Commun et Différentiel
- Niveaux de Protection - Up : 2/1,5 kV
- Indicateurs de déconnexion
- Conforme NF EN 61643-11 et CEI 61643-1

### Dimensions (en mm)



### Schéma électrique



### Caractéristiques

Tension réseau	230/400 V	120/208 V
Réseau Tétraphasé	DUT40-230/G	DUT40-120/G
Réseau Monophasé	DUM40-230/G	DUM40-120/G
Régime de Neutre	TN - TT	TN - TT
Tension de régime perm.. max	Uc 255 Vac	150 Vac
Tenue surtension temporaire	U <sub>T</sub> 400 Vac	150 Vac
Courant de fonct. permanent	Ic sans	sans
Courant de fuite à U <sub>c</sub>		
Courant de suite	If sans	sans
Courant de décharge nominal	In 15 kA	15 kA
15 chocs 8/20 µs		
Courant de décharge maximal	Imax 40 kA	40 kA
tenue max. 8/20 µs		
Niveau de protection (à In)	Up 2 kV/ 1.5 kV (MC/MD)	1.5 kV/ 1 kV (MC/MD)
Courant de court-circuit admissible	10000 A	10000 A
<b>Déconnecteurs associés</b>		
Déconnecteur thermique	interne	
Fusibles	Fusibles type gG - 50 A max. (voir Note 1)	
Disjoncteur différentiel de l'installation	Type «S» ou retardé	
<b>Caractéristiques mécaniques</b>		
Dimensions	Voir schéma	
Raccordement au réseau	par vis : 4-35 mm <sup>2</sup>	
Indicateur de déconnexion	Témoin(s) rouge(s) allumé(s)	
Télésignalisation	sans	
Montage	rail symétrique 35 mm	
Température de fonctionnement	-40/+85 °C	
Classe de protection	IP20	
Matière plastique	Thermoplastique UL94-V0	
<b>Conformité aux normes</b>		
NF EN 61643-11	France	Parafoudre Basse Tension - Essais Classe II
CEI 61643-1	International	Low Voltage SPD - Test Class II
EN 61643-11	Europe	Parafoudre Basse Tension - Essais Classe II
UL1449 ed.2	USA	Low Voltage TVSS

**Note 1:** Calibre en conformité avec NF C15-100 art. 534.1.5.3. Afin d'augmenter la continuité de protection, des calibres supérieurs peuvent être utilisés (125 A max). Pour plus d'information, se reporter à la notice d'installation du parafoudre.